

学生募集要項

2027年4月入学生用

※留学生(外国の高校を卒業された方)、国際自動車整備科を希望される方は、「学生募集要項 留学生用」をご確認ください。

高度自動車工学科 (4年課程)

自動車整備科 (2年課程)

学校法人 トヨタ整備学園

トヨタ名古屋自動車大学校

基本理念 技術と信頼で未来を創る

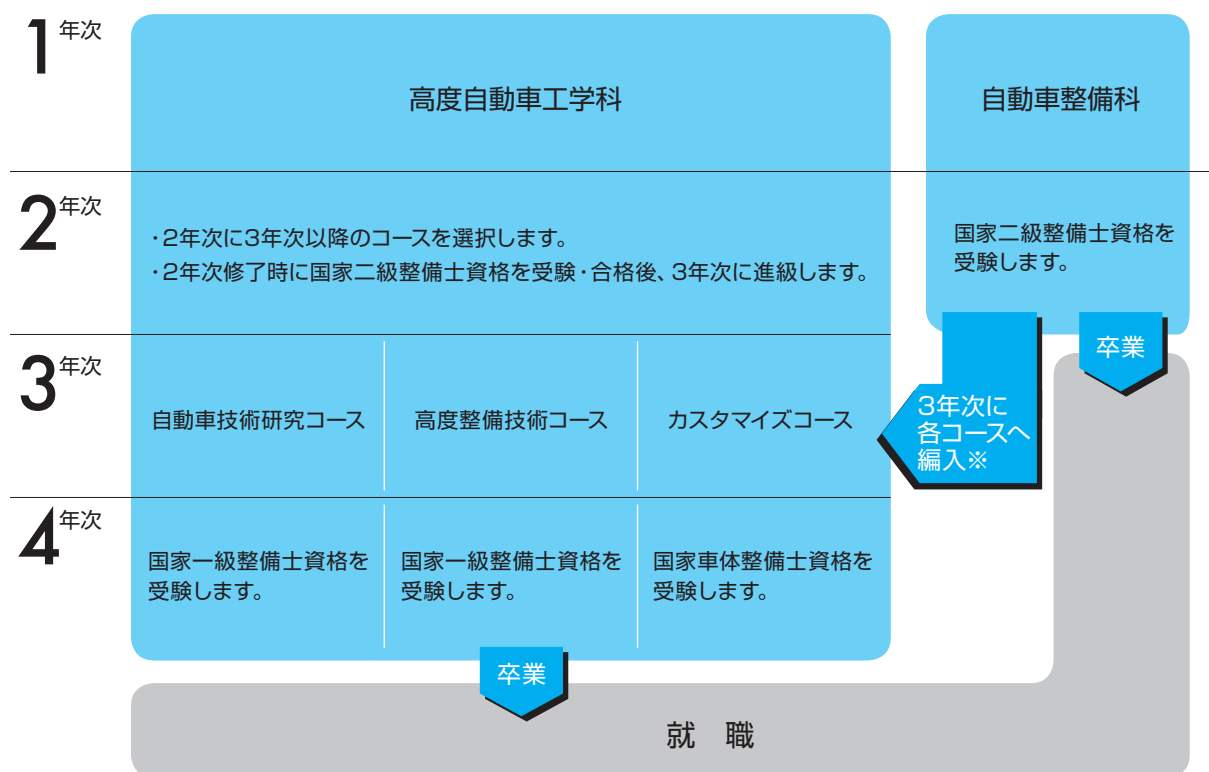
CONTENTS

募集学科・定員	2
就学モデル	2
入学試験概要	3
AO入学試験日程・集合時間・選考会場 指定校推薦、企業推薦、一般入学試験 日程・集合時間・試験会場	4
入試区分	
AO入試の流れ	6
入試の流れ	8
AO入学試験	10
第1回～第2回 指定校推薦入学試験	11
第1回～第3回 企業推薦入学試験	12
第1回～第6回 一般入学試験	13
試験会場・アクセス	14
入学金・学費・学生寮	16
各種制度	
企業奨学金制度	18
同窓会親族優遇制度	18
同窓生紹介制度	18
各種奨学金・教育ローン制度	19
練習問題	20
推薦書	
指定校推薦書	23
企業推薦書	25
同窓会親族優遇制度 申請書	27

募集学科・定員

学 科	修業年限	入学定員
高度自動車工学科	昼間4年	160名
自動車整備科	昼間2年	120名

就学モデル



※本校自動車整備科から高度自動車工学科の3年次へ編入される方は、編入学試験があり、編入学検定料と編入学金（一部免除）が必要です。

2029年度編入学制度について

高度自動車工学科の3年次へ編入学する制度です。

他の整備専門学校2級コースを卒業された方、卒業見込みの方も高度自動車工学科3年次への編入試験を受験することができます。

応募資格など詳細は、入試係までお問い合わせください。

※2027年度の高度自動車工学科3年次への編入学については、入試係までお問い合わせください。

※編入学制度は定員に達し次第、募集を終了することがあります。

入学試験概要

AO入学試験	詳細は、6・7・10ページをご覧ください。
指定校推薦入学試験	当校が指定した高等学校からの推薦者（学科試験免除）
企業推薦入学試験	トヨタ系列企業（含むダイハツ・日野等）からの推薦者（学科試験免除）
一般入学試験	高等学校卒業見込者または卒業以上の者 ※留学生（外国の高校を卒業された方）は「学生募集要項 留学生用」をご確認ください。

※ 刺青（タトゥー）のある方は、出願をご遠慮ください。

学科	入試区分	選考方法			寮費支援
		筆記	面接（面談）	オンライン入試	
高度自動車工学科	AO	—	○	可	—
	指定校推薦	—	○		—
	企業推薦	—	○		○
	一般	○	○	不可	—
自動車整備科	AO	—	○	可	—
	指定校推薦	—	○		—
	企業推薦	—	○		○
	一般	○	○	不可	—

再受験について

改めて出願登録と入学検定料納金が必要です。
マイページへログインし、再度出願登録を行ってください。
進学用調査書、その他の書類は不要です。

入学辞退に伴う納入金の返還について

2027年3月19日（金）17:00までに入試係へ電話連絡があった方に限り、入学金以外を返還します。
但し、「その他諸費用」のうちすでに発注しているものについては、実費精算させていただきます。
手続方法等詳細は、改めてお知らせいたします。

個人情報の取り扱いについて

出願者の個人情報につきましては、入試に関する業務に使用し第三者への提供はいたしません。
ただし、推薦入試で受験された方は、在籍校または推薦企業へ結果等をお知らせします。

AO入学試験日程・集合時間・選考会場

【選考日集合時間】 9時45分

※オンラインの方は別途メールにて時間等をご案内します。
 ※定員に達し次第、募集を終了することがあります。(本校ホームページでお知らせします)

入試区分・回		エントリー受付期間	選考日	選考結果通知日	出願受付期間
AO	AO第1回	6月1日(月)~6月18日(木)	6月27日(土)	8月1日(土)	9月1日(火)~9月17日(木)
	AO第2回	6月22日(月)~7月9日(木)	7月18日(土)	8月1日(土)	9月1日(火)~9月17日(木)
	AO第3回	7月13日(月)~9月15日(火)	9月26日(土)	10月2日(金)	10月3日(土)~10月15日(木)

指定校推薦、企業推薦、一般入学試験日程・集合時間・選考会場

【試験日集合時間】 9時45分

※オンラインの方は別途メールにて時間等をご案内します。
 ※一般入学試験の方はオンラインでは希望できません。会場へご来場いただき受験してください。
 ※定員に達し次第、募集を終了することがあります。(本校ホームページでお知らせします)

入試区分・回		出願受付期間	入学検定料納金締切日	試験日	入試結果発表日
指定校推薦 企業推薦 一般	第1回	10月1日(木)~10月8日(木)	10月12日(月)	10月17日(土)	10月27日(火)
	第2回	10月28日(水)~11月12日(木)	11月16日(月)	11月21日(土)	11月27日(金)
企業推薦 一般	第3回	11月28日(土)~12月10日(木)	12月13日(日)	12月18日(金)	12月24日(木)
一般	第4回	12月25日(金)~1月14日(木)	1月17日(日)	1月22日(金)	1月29日(金)
	第5回	1月30日(土)~2月4日(木)	2月7日(日)	2月12日(金)	2月18日(木)
	第6回	2月19日(金)~3月4日(木)	3月7日(日)	3月10日(水)	3月14日(日)

入学検定料納金締切日	入試結果発表日	入学手続締切日		選考会場	
		入学手続1次	入学手続2次	オンライン	本校
9月23日(水)	10月1日(木)	10月16日(金)	2月26日(金)	●	●
9月23日(水)	10月1日(木)	10月16日(金)	2月26日(金)	●	●
10月19日(月)	10月27日(火)	11月13日(金)	2月26日(金)	●	●

入学手続締切日		試験会場			
入学手続1次	入学手続2次	オンライン	本校	金沢	福岡
11月13日(金)	2月26日(金)	●	●	●	●
12月11日(金)	2月26日(金)	●	●		
1月8日(金)	2月26日(金)	●	●		
2月12日(金)	2月26日(金)		●		
3月5日(金)	3月5日(金)		●		
3月19日(金)	3月19日(金)		●		

STEP 5

選考

- 選考日前日までにマイページより「エントリー通知」を印刷し、当日お持ちください。
※エントリー通知は、エントリー受付手続完了後に発行されます。発行までしばらくお待ちください。
※ご自宅に印刷環境がない場合は、コンビニのネットプリントサービス等をご利用ください。
- エントリー通知に記載している注意事項を必ずご確認ください。

STEP 6

選考結果確認

- マイページにて確認してください。お電話によるお問い合わせには、応じられません。

▼ ここから先は、出願許可後に実施いただくAO入試WEB出願の流れです。▼

STEP 7

出願登録・書類郵送

- マイページより出願登録を完了してください。
- 出願書類準備・郵送
 - ・発行には時間がかかる場合がありますので、出願前にご準備いただくことをおすすめします。
 - ・出願受付期間内に郵送してください。（締切日必着）
簡易書留速達またはレターパック等追跡できる方法で郵送してください。
 - ・出願受付期間に間に合わなかった場合や書類に不備がある場合は、受理できませんのでご注意ください。
 - ・詳細は、P10 AO入学試験の「出願書類」をご確認ください。

《郵送先》〒452-8567 愛知県清須市春日一番割1番地『トヨタ名古屋自動車大学校 入試係』宛

※出願書類到着後、出願受理いたします。

STEP 8

入学検定料(25,000円)お支払い

出願が受理されマイページに振込情報が表示された後、納金締切日までに入学検定料を納金してください。
以下のいずれかの方法でお支払いください。

- 銀行振込（ATM、ネットバンキングから振込可） ●コンビニATMから振込
お振込みの際に必要な情報（振込先、振込金額、受験番号）はマイページにて確認してください。
※振込人氏名は「受験番号」と「受験生氏名」を入力してください。
（例：4AA111トヨタタロウ）
※振込手数料は振込人負担となります。
※マイページの入学検定料振込状況が反映されるのは、振込日の翌日以降になります。
当校稼働日に振込確認・反映いたしますので今しばらくお待ちください。

STEP 9

結果確認

マイページにてご確認ください。お電話によるお問い合わせには、応じられません。

STEP 10

入学手続

合格された方は、手続締切日までに入学手続を完了してください。詳細は、入学手続ポータルサイトにてご案内します。
手続締切日までに手続きを完了しない場合は、入学の意思がないものとみなします。

【入学手続1次】

- 入金金納入・・・入学手続ポータルサイトにてご案内します。
入学手続ポータルサイトのURLは、マイページにてご案内します。
- 入学手続申請・・・入学手続ポータルサイトへアクセスし情報を登録してください。
- 誓約書提出（郵送）・・・入学手続ポータルサイトへアクセスし、各自誓約書を印刷し記入してください。

【入学手続2次】

- 学費(前期分)・寮費(入寮生のみ)納入・・・入学手続ポータルサイトにてご案内します。
- 入学手続申請・・・入学手続ポータルサイトへアクセスし情報を登録してください。
入学手続ポータルサイトのURLは、メールにてご案内します。

入試の流れ(指定校推薦・企業推薦・一般)

- ※入試結果発表前に複数の選考にエントリー・出願することはできません。
- ※AO入試で出願された方は、指定校推薦・企業推薦入試での出願はできません。
- ※留学生(外国の高校を卒業された方)、国際自動車整備科を希望される方は、「学生募集要項 留学生用」をご確認ください。

STEP 1

事前準備

- インターネット環境の確認
インターネットに接続されたパソコン・スマートフォン・タブレットをご用意ください。
- 利用可能なメールアドレスの準備
マイページの登録に必要です。登録したアドレスに重要な通知を配信します。
- メール受信設定
当校メールアドレス [toyota-mec.nagoya@nsd-cloud.info] からのメールが受信できるようにドメイン設定をしてください。
- 顔写真データの準備
上半身・脱帽・正面・無背景・無加工で3カ月以内に撮影したデータをご用意ください。
- 出願書類の準備
出願受付期間内に郵送してください。(締切日必着)
発行に時間がかかる場合がありますので、出願前にご準備いただくことをおすすめします。
詳細は、P10以降の各入試区分の「出願書類」をご確認ください。

STEP 2

マイページ登録

当校ホームページの「WEB出願(AO以外)の流れ」ページの「WEB出願(AO以外)はこちら」からアクセスし、「メールで通知を受け取る」を選択します。

必要項目を入力、チェックし送信してください。

入力したメールアドレス宛にメールが送信されます。

登録メールアドレス宛に「仮登録完了のお知らせ」が届きます。メール内にあるURLをクリックして登録を完了してください。

STEP 3

個人情報登録・出願

住所や生年月日など個人情報詳細を入力し、送信してください。写真データが必要です。

出願情報を入力し、送信してください。

最終確認メッセージが表示されます。完了した方は、登録メールアドレス宛に「マイページ登録完了のお知らせ」が届きます。

STEP 4

マイページ パスワード設定



「パスワード設定」を選択します。

英数字8文字以上のパスワードを設定し、出願登録を完了してください。

STEP 5

出願登録・書類郵送

■マイページより出願登録を完了してください。

■出願書類準備・郵送

- ・発行には時間がかかる場合がありますので、出願前にご準備いただくことをおすすめします。
- ・出願受付期間内に郵送してください。(締切日必着)
簡易書留速達またはレターパック等追跡できる方法で郵送してください。
出願受付期間に間に合わなかった場合や書類に不備がある場合は、受理できませんのでご注意ください。
- ・詳細は、「入試区分」のページの「出願書類」をご確認ください。

《郵送先》〒452-8567 愛知県清須市春日一番割1番地「トヨタ名古屋自動車大学校 入試係」宛

※出願書類到着後、出願受理いたします。

STEP 6

入学検定料(25,000円)お支払い

出願が受理され受験番号が発行された後、納金締切日までに入学検定料を納金してください。

以下のいずれかの方法でお支払いください。

- 銀行振込 (ATM、ネットバンキングから振込可) ●コンビニATMから振込
お振込みの際に必要な情報 (振込先、振込金額、受験番号) はマイページにて確認してください。
※振込人氏名は「受験番号」と「受験生氏名」を入力してください。(例: 4AA111トヨタタロウ)
※振込手数料は振込人負担となります。
※マイページの入学検定料振込状況が反映されるのは、振込日の翌日以降になります。
当校稼働日に振込確認・反映いたしますのでしばらくお待ちください。

STEP 7

受験

- 試験日前日までにマイページより「受験票」を印刷し、当日お持ちください。
※ご自宅に印刷環境がない場合は、コンビニのネットプリントサービス等をご利用ください。
- 受験票に記載している連絡事項を必ずご確認ください。

STEP 8

結果確認

マイページにてご確認ください。お電話によるお問い合わせには、応じられません。

STEP 9

入学手続

合格された方は、手続締切日までに入学手続を完了してください。詳細は、入学手続ポータルサイトにてご案内します。手続締切日までに手続きを完了しない場合は、入学の意思がないものとみなします。

【入学手続1次】

- 入学金納入……………入学手続ポータルサイトにてご案内します。
入学手続ポータルサイトのURLは、マイページにてご案内します。
- 入学手続申請……………入学手続ポータルサイトへアクセスし情報を登録してください。
- 誓約書提出 (郵送) ……入学手続ポータルサイトへアクセスし、各自誓約書を印刷し記入してください。

【入学手続2次】

- 学費(前期分)・寮費(入寮生のみ)納入……………入学手続ポータルサイトにてご案内します。
※企業推薦入試社員派遣制度で合格された方は、企業へお送りします。
- 入学手続申請……………入学手続ポータルサイトへアクセスし情報を登録してください。
入学手続ポータルサイトのURLは、メールにてご案内します。

AO入学試験 (専願)

■対象学科

高度自動車工学科
自動車整備科

P6～P7 AO入試の流れ
も必ずお読みください。

AO入学試験とは出願者の人物像を学校側の求める学生像(アドミッション・ポリシー)と照らし合わせて判断する入試で、書類審査・面談によって学力・意欲・職種への適性を判定します。

アドミッション・ポリシー

1. 自動車に興味があり、自動車関連の仕事に関心・意欲のある方

- ・ 将来自動車分野でご活躍いただくために、それに特化した教育を実施します。自動車に興味があり、関連分野で働く意欲をお持ちの方を求めます。
- ・ 就きたい仕事について、ある程度の理解をしていただいていることが必要です。

2. 相手の言葉に耳を傾け、自らの意思を的確に表現することができる方

- ・ コミュニケーション能力はすべての職種に必要な基礎能力です。整備の仕事においても、ただ車を修理するだけでなく、お客様に安心してお使いいただけるように、「お客様の要望を正しく聞き取り、点検・修理結果を的確に伝える」ことが求められます。

3. 国家資格取得に必要な基礎的な学力の素養のある方

- ・ 仕事に就いていただく前提として、国家資格取得が必須の職種です。そのための勉強は入学後になりますが、授業がある程度理解できるために、自動車整備科では必要最低限の基礎的な数学の素養が、また高度自動車工学科では高校で培った数学の素養が必要です。

4. 自分の目標に向かって努力できる方

- ・ ただ指示されたことをやるだけの「受身の姿勢」では、学校でも実社会でも大きな成長は望めません。自分の目標を持ち、それに向かって努力する習慣を在学中に身につける意欲のある方を求めます。

応募資格

■ 次の①～③のいずれかの条件を満たす方。

- ①高等学校卒業以上(2027年3月に卒業見込みを含む)の方。
- ②高校卒業程度認定試験(大学入学資格検定)に合格し、2009年(平成21)年4月1日以前に生まれた方。
- ③文部科学大臣の指定した方、およびその他校長が認めた方。

■ 高等学校入学後にオープンキャンパス、当校指定の学校説明会およびオンライン相談会のいずれかに参加された方。

■ 20ページ以降の各学科練習問題で60%以上正解できる学力がある方。

■ 当校のアドミッション・ポリシーを理解し、当校を専願受験とする方。

■ 普通自動車運転免許(AT限定を除く)を当校卒業までに取得可能な方。

※AO入試で出願された方は、指定校推薦・企業推薦入試での出願はできません。

※予め、出願受付期間に出願書類を郵送できることをご確認の上、エントリーしてください。

選考方法

● 書類審査 ● 面談

出願書類 ※出願受付期間内必着

進学用調査書

出身高等学校が発行する書類(開封無効)

※一旦受理した出願書類および入学検定料はいかなる理由があっても返還いたしません。
※高等学校を既卒の方で高校の進学用調査書が発行されない方はお問い合わせください。

第1回～第2回 指定校推薦入学試験 (専願)

■対象学科

高度自動車工学科
自動車整備科

P8～P9 入試の流れも
必ずお読みください。

指定校推薦入試とは当校が指定した高等学校からの推薦者を対象とし、調査書や巻末の推薦書などで目的意識や学ぶ意欲を判断するとともに、面接によって職種への適性などを判定します。

応募資格

- 当校が指定した高等学校を2027年3月卒業見込みの方で、高等学校の学校長が推薦する方。
- 当校が指定した高等学校の第1学年～第3学年1学期末までの「全教科」の評定平均値が、指定した推薦基準値以上の方。
- 当校が指定した高等学校の第1学年～第3学年1学期末までの欠席日数が20日以内の方。
- 普通自動車運転免許(AT限定を除く)を当校卒業時まで取得可能な方。
- 当校を専願受験とする方。

推薦基準等についての詳細は、指定校に文書にて通知いたします。進路指導担当教諭に確認してください。
※他の入試区分で出願された方は、指定校推薦での出願はできません。

試験科目

- 書類選考 ● 面接試験

出願書類 ※出願受付期間内必着

進学用調査書

出身高等学校等の発行する調査書(開封無効)

指定校推薦書

当校所定の推薦書(23ページ)を切り取って使用してください。

※一旦受理した出願書類および入学検定料はいかなる理由があっても返還いたしません。

第1回～第3回 企業推薦入学試験 (専願)

■対象学科

高度自動車工学科
自動車整備科

P8～P9 入試の流れも
必ずお読みください。

企業推薦入学試験とは、トヨタ系列企業（含むダイハツ・日野等）が内定を前提に推薦し、当校卒業後に推薦企業へ就職する方を対象とした入試制度です。目的意識や学ぶ意欲が高い方を評価します。また、企業推薦入学試験合格者で学生寮に入寮される方は、寮室料の半額18万円を2年間支援します。寮費の詳細は、17ページをご確認ください。

※奨学金制度を設けている企業もあります。詳細は、当校ホームページをご覧ください。

企業推薦入試の流れ

- STEP 1** 対象企業問合せ・企業検討
 - ・オープンキャンパス、学校説明会等でご紹介
 - ・企業または当校へ直接お問合せ
 - ・推薦と併せて「企業奨学金」を実施している企業もございます。
対象企業は当校公式ホームページよりご確認ください。
- STEP 2** 企業の説明会に参加
 - ※詳細は企業へご確認ください。
- STEP 3** 企業へ資料提出・内定試験受験 ▶内定
- STEP 4** 出願書類準備
- STEP 5** トヨタ名古屋校出願・受験 ▶合格
- STEP 6** 入学手続

応募資格

- 高等学校卒業以上（2027年3月卒業見込みを含む）の方。
- トヨタ系列企業（含むダイハツ・日野等）の代表者が推薦し、当校卒業後に推薦企業へ就職する方。
- 普通自動車運転免許（AT限定を除く）を当校卒業時までに取得可能な方。
- 当校を専願受験とする方。

※他の入試区分で出願された方は、企業推薦での出願はできません。
尚、企業奨学金制度については、他の入試区分で受験された方も申し込み可能です。詳細は、入試係までお問い合わせください。

試験科目

- 書類選考 ● 面接試験

出願書類 ※出願受付期間内必着

進学用調査書

出身高等学校等の発行する調査書（開封無効）

企業推薦書

当校所定の推薦書（25ページ）を切り取って使用してください。

※一旦受理した出願書類および入学検定料はいかなる理由があっても返還いたしません。

第1回～第6回 一般入学試験

■対象学科

高度自動車工学科
自動車整備科

P8～P9 入試の流れも
必ずお読みください。

一般入試とは高等学校卒業見込みおよび卒業以上の方を幅広く対象とする入試で筆記試験および面接によって学力や適性を判定します。

応募資格

- 次の①～③のいずれかの条件を満たす方。
 - ①高等学校卒業以上(2027年3月に卒業見込みを含む)の方。
 - ②高等学校卒業程度認定試験(大学入学資格検定)に合格し、2009(平成21)年4月1日以前に生まれた方。
 - ③文部科学大臣の指定した方、およびその他校長が認めた方。
- 普通自動車運転免許(AT限定を除く)を当校卒業までに取得可能な方。

試験科目

- 書類審査 ● 面接試験 ● 筆記試験 高度自動車工学科/数学(高等学校数Ⅰまで)
自動車整備科/基礎数学(中学数学程度)

出願書類 ※出願受付期間内必着

進学用調査書

出身高等学校等の発行する調査書(開封無効)

- ※ 一旦受理した出願書類および入学検定料はいかなる理由があっても返還いたしません。
- ※ 高等学校卒業程度認定試験合格者は、合格証明書を提出してください。
- ※ 高等学校を既卒の方で高校の進学用調査書が発行されない方はお問い合わせください。

高度自動車工学科・自動車整備科の併願について

高度自動車工学科一般入試を受験する方は、第2希望で自動車整備科を併願できます。

併願する場合も、入学検定料は25,000円です。

- ※ 併願で受験し、第1希望学科に合格された場合、第2希望学科へ振り替えることはできません。第2希望学科への入学を希望される場合は、再受験してください。

試験会場・アクセス

- 会場が変更となった場合は、メールにてお知らせいたします。
- 試験会場へは9時45分までに集合してください。
- マイページにてエントリー通知または受験票が発行されましたら、必ず事前に印刷し記載内容をご確認ください。

本校 トヨタ名古屋自動車大学校
 愛知県清須市春日一番割1番地
 TEL (052) 400-3611

JR稲沢駅東口より送迎車有り (JR名古屋駅より岐阜方面へ3駅目)

金沢 金沢商工会議所
 金沢市尾山町9番13号
 TEL (076) 263-1151

JR金沢駅東口よりタクシー約9分、バス約13分南町・尾山神社下車

福岡 福岡朝日ビル
 福岡市博多区博多駅前2丁目1-1
 TEL (092) 431-1228

JR博多駅博多口より徒歩2分

試験会場・アクセス

MEMO

入学金・学費・学生寮

※学費およびその他諸費用、寮費等は、物価高騰や諸般事情により変更することがあります。
 ※その他諸費用は、教科書、エンジニアウェア、工具、国家試験受験料、健康管理費、行事等にかかる費用です。
 ※詳細は、入学手続時または進級前にご案内いたします。

高度自動車工学科（自動車技術研究コース・高度整備技術コース・カスタマイズコース）

1年次費用

納付時期	入学手続時	2月(前期分)	9月(後期分)	合計
入学金	¥250,000	—	—	¥250,000
授業料	—	¥295,000	¥295,000	¥590,000
実習費	—	¥172,500	¥172,500	¥345,000
施設設備費	—	¥117,500	¥117,500	¥235,000
学費計	¥250,000	¥585,000	¥585,000	¥1,420,000
その他諸費用	—	¥125,000	—	¥125,000
納入金計	¥250,000	¥710,000	¥585,000	¥1,545,000

※入学金は入学手続1次期間内に納入してください（P4参照）。
 ※前期分は入学手続2次期間内に納入してください（P4参照）。
 ※入学時にタブレット型PCをご準備いただきます。詳細は、入学手続時にご案内します。

2年次費用

納付時期	3月(前期分)	9月(後期分)	合計
授業料	¥295,000	¥295,000	¥590,000
実習費	¥172,500	¥172,500	¥345,000
施設設備費	¥117,500	¥117,500	¥235,000
学費計	¥585,000	¥585,000	¥1,170,000
その他諸費用	¥65,000	—	¥65,000
納入金計	¥650,000	¥585,000	¥1,235,000

3年次費用

納付時期	3月(前期分)	9月(後期分)	合計
授業料	¥295,000	¥295,000	¥590,000
実習費	¥172,500	¥172,500	¥345,000
施設設備費	¥117,500	¥117,500	¥235,000
学費計	¥585,000	¥585,000	¥1,170,000
その他諸費用 (各自購入分を含む)	¥80,000~ ¥200,000	—	¥80,000~ ¥200,000
納入金計	¥665,000~ ¥785,000	¥585,000	¥1,250,000~ ¥1,370,000

※その他諸費用はコースにより異なります。詳細は、2年次のコース選択の際にご案内します。

4年次費用

納付時期	3月(前期分)	9月(後期分)	合計
授業料	¥295,000	¥295,000	¥590,000
実習費	¥172,500	¥172,500	¥345,000
施設設備費	¥117,500	¥117,500	¥235,000
学費計	¥585,000	¥585,000	¥1,170,000
その他諸費用 (各自購入分を含む)	¥80,000~ ¥150,000	—	¥80,000~ ¥150,000
納入金計	¥665,000~ ¥735,000	¥585,000	¥1,250,000~ ¥1,320,000

※その他諸費用はコースにより異なります。詳細は、2年次のコース選択の際にご案内します。

自動車整備科

1年次費用

納付時期	入学時	2月(前期分)	9月(後期分)	合計
入学金	¥250,000	—	—	¥250,000
授業料	—	¥295,000	¥295,000	¥590,000
実習費	—	¥157,500	¥157,500	¥315,000
施設設備費	—	¥102,500	¥102,500	¥205,000
学費計	¥250,000	¥555,000	¥555,000	¥1,360,000
その他諸費用	—	¥125,000	—	¥125,000
納入金計	¥250,000	¥680,000	¥555,000	¥1,485,000

※入学金は入学時1次期間内に納入してください（P4参照）。
 ※前期分は入学時2次期間内に納入してください（P4参照）。
 ※入学時にタブレット型PCをご準備いただきます。詳細は、入学時にご案内します。

2年次費用

納付時期	3月(前期分)	9月(後期分)	合計
授業料	¥295,000	¥295,000	¥590,000
実習費	¥157,500	¥157,500	¥315,000
施設設備費	¥102,500	¥102,500	¥205,000
学費計	¥555,000	¥555,000	¥1,110,000
その他諸費用	¥100,000	—	¥100,000
納入金計	¥655,000	¥555,000	¥1,210,000

学生寮（ぴっといん21：定員420名）

遠方からの学生が安心して学べるよう、学生寮を完備。寮監の常駐により急病や防犯などの観点、さらに年に一回防災訓練を実施するなどの安全面でもアパートなどの一人暮らしと比べて安心して生活していただけます。

全室プライバシーに配慮した寝具リース付きの1人部屋で、女子専用フロアも完備。寮内wi-fiも完備しており、また個別契約で部屋からインターネット接続も可能です。他にラウンジや談話室などもあります。

自転車は持ち込み可能で、寮の駐輪場（登録料¥1,000/年）を利用できます。車・オートバイは、各自で駐車場が確保できた場合は、所持が可能です。寮の駐車場・駐輪場は利用できません。

寮費等（2025年度入学生実績）

項目	年額
入寮費（初年度のみ）	¥60,000
寮費（室料）	¥360,000
管理費	¥74,400
電気使用料	¥48,000
合計	¥542,400

[注意事項]

- ※学生寮は、当校の入寮計画に基づき期限内に入学手続きを完了した方から入寮を決定します。手続完了日が早い方を優先させていただきますので、ご希望に添えかねる場合があります。
- ※別途食費が必要です。（年額約¥450,000、朝・昼・夕）
- ※寮費等は半年払いです。
- ※寮費等は、諸般事情により変更することがあります。
- ※電気使用量は、検針し超過した場合は別途徴収する場合があります。

各種制度 ※諸事情により中止することがあります。

1. 企業奨学金制度

当校入学予定の高校生が就職を希望する企業から奨学金を受ける制度です。
詳細は、当校ホームページをご覧ください。

2. 同窓会親族優遇制度

本学園同窓生（在校生を含む）の3親等以内の入学生を対象に5万円支援する制度です。
出願受付期間内に「同窓会親族優遇制度申請書」（27ページ）を郵送してください。（締切日必着）
※ 入学後に振込口座の確認を実施し、指定された口座へお振り込みします。

3. 同窓生紹介制度

本学園同窓生からの紹介によって入学検定料を1万円減免する制度です。
紹介していただいた同窓生には謝礼を進呈いたします。
詳しくは、当校ホームページ（卒業生の方へ）の該当ページをご確認ください。

各種奨学金・教育ローン制度

当校では、下記制度を取り扱っています。

1. 高等教育の修学支援新制度（多子世帯に対する授業料等無償化を含む）

この制度は一定の要件を満たす世帯年収約600万円（目安）までの世帯や扶養する子どもが3人以上の多子世帯の学生に対し、「授業料・入学金の免除または減免」に加えて、「返還不要の給付型奨学金」を国が支援する制度です。

■申込方法

【予約採用】

当校入学前に申し込む制度です。

高等学校在学時点で申し込みを検討されている方は、予約採用にお申込みすることをお勧めします。

詳細は高等学校の先生にご相談ください。

【在学採用】

当校入学後に申し込む制度です。

入学後、説明会を実施し日本学生支援機構の基準により学内選考を実施し推薦します。

※詳細は文部科学省ホームページの「高等教育の修学支援新制度」をご確認ください。

※本制度の利用は1回のみです。自動車整備科で本制度を利用し、高度自動車工学科へ3年次編入した場合、3年次以降は本制度を利用することはできません。高度自動車工学科1年次に入学し本制度を利用した場合は4年次修了まで利用が可能です。

2. 日本学生支援機構貸与型奨学金

日本学生支援機構の貸与型奨学金は勉学に励む意欲がある学生が経済的理由により修学をあきらめることのないよう支援することを目的として国が実施する制度です。

■申込方法

高等教育の修学支援新制度と同様です。

■奨学金の種類

貸与型奨学金は学生本人が奨学金を借り、卒業後借りた奨学金を返還する制度です。

第一種奨学金（無利子貸与）と第二種奨学金（有利子貸与）があります。

※詳細は独立行政法人日本学生支援機構公式ホームページをご確認ください。

3. 国の教育ローン

当校に入学する学生の保護者の方は、日本政策金融公庫「国の教育ローン」を利用することができます。

「国の教育ローン」は、入学時に必要となる資金（入学金・授業料など）を融資する公的な制度です。

詳細は日本政策金融公庫公式ホームページをご覧ください。教育ローンコールセンター（ナビダイヤル0570-008656）へお問い合わせください。

4. 当校オリジナル「学費分割払い制度」（無利子）

通常は、半期ごとに納めていただく納付金を当校が指定した額・回数で分割納付を可能とする制度です。

※利用には条件があります。詳細は、下記までお問合せください。

担当：学費アドバイザー 電話：052-400-3611

5. 中日奨学生

中日新聞販売店で朝夕の新聞を配達しながら通学する奨学金制度です。

練習問題 高度自動車工学科 数学(50分)

分数の形で解答が求められている場合は、既約分数(約分がすんだ形)で答えること

[1] 次の計算式を解きなさい。

- | | | | |
|---|--|--------------------------------|--|
| (1) $14 + (-3) =$ | (2) $-8 - (-7) =$ | (3) $3.2 \times 1.6 =$ | |
| (4) $16.5 \div (-3.3) =$ | (5) $\left(-\frac{2}{3}\right) + \left(\frac{4}{15}\right) =$ | (6) $4^2 \times \frac{1}{8} =$ | |
| (7) $\frac{7}{15} \div \frac{9}{20} =$ | (8) $\left(\frac{1}{3}\right)^2 \times \left(\frac{2}{5}\right)^2 =$ | | |
| (9) $\frac{2}{13} \times \frac{3}{4} \times 39 =$ | (10) $2\sqrt{7} \times \sqrt{14} =$ | | |

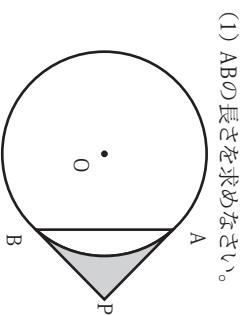
[2] 次の方程式を解きなさい。

- | | | | |
|---|---|--|--|
| (1) $x = -3x + 12$ | (2) $4x - 11 = 5x - 10$ | | |
| (3) $\frac{1}{6}x + \frac{x-3}{3} = 0$ | (4) $0.8x + 1 = 0.6x - 0.4$ | | |
| (5) $4(2x + 3) = 5(3x - 2)$ | (6) $4x^2 - 196 = 0$ | | |
| (7) $3x^2 + 9x - 12 = 0$ | (8) $3x^2 + 11x - 5 = 15x - 1$ | | |
| (9) $\begin{cases} 4x - y = 26 \\ y = -3x + 16 \end{cases}$ | (10) $\begin{cases} 6x + 5y = -14 \\ 2x - 5y = -18 \end{cases}$ | | |

[3] 次の(1)～(5)の の中にあてはまる適切な値を求めなさい。

- (1) 0.6時間は、 分である。
- (2) 時速54km/hで20分走った自動車の走行距離は kmである。
- (3) 715kgまでの重さに耐えられるエレベーターに、体重65kgの大人が6人乗ると体重30kgの子供は 人まで乗ることができる。
- (4) 3000円持っていて、定価750円のミニカーを3割引きで2台購入すると、残りのお金は 円になる。ただし、消費税は考えないものとする。
- (5) 一つの内角が62度である直角三角形の残りの内角は、90度と 度である。

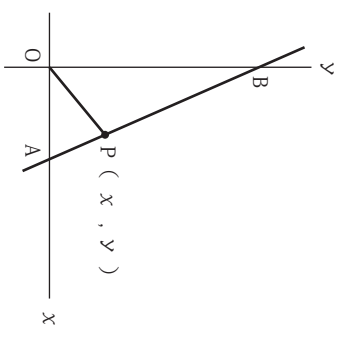
[4] 下図のように、半径8cmの円Oの外の1点Pから引いた円Oの接線をPA、PBとしたとき、 $\triangle PAB$ が直角二等辺三角形となった。このとき、次の各問に答えなさい。ただし、円周率は π とする。



- (1) ABの長さを求めなさい。
- (2) 網掛け部分の面積(図形ABP内の濃い色の部分)を求めなさい。

[5] 1次関数 $y = -4x + 8$ のグラフが、 x 軸、 y 軸と交わる点を、それぞれ A、B とする。次の各問に答えなさい。

- (1) 線分 AB の長さを求めなさい。
- (2) 点 P (x , y) が線分 AB 上を動くとき、線分 OP の長さの最小値を求めなさい。



練習問題 自動車整備科 数学 (50分)

・分数の形で解答が求められている場合は、既約分数(約分がすんだ形)で答えること。
 ・外国人留学生として受験する場合は、問題にルビがふられています。

【1】(1)~(10)を計算しなさい。

- (1) $7 + 14 =$ (2) $23 - (-12) =$ (3) $12.5 \times 1.25 =$
 (4) $6.5 \times (-2.5) =$ (5) $9.6 \div (-1.2) =$ (6) $3 + \left(\frac{1}{3}\right) =$
 (7) $\left(\frac{5}{9}\right) \times \left(\frac{27}{10}\right) =$ (8) $\frac{7}{16} \div \left(-\frac{21}{10}\right) =$
 (9) $3^2 \times (-2)^2 =$ (10) $5\sqrt{3} \times 2\sqrt{3} =$

【2】(1)~(5)の方程式を計算しなさい。

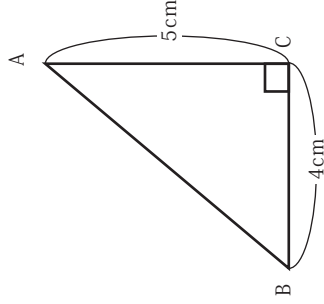
- (1) $3x + 12 = 0$ (2) $0.3x + 0.4 = 0.5x - 0.8$
 (3) $3(2x + 3) = 4(x - 1)$ (4) $x^2 - 4x - 12 = 0$
 (5) $\begin{cases} 3x + 4y = 3 \\ 2x - y = 13 \end{cases}$

【3】(1)~(10)の の中に入る数を答えなさい。

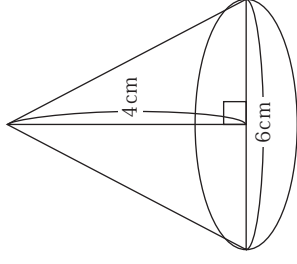
- (1) 0.2時間は、 分である。
 (2) 72km/hの速さで20分走ったら、 m進む。
 (3) 25kmの道を30分で走ったら、 km/hの速さになる。
 (4) 80000円の25%は、 円である。
 (5) 1 m70cmは、 mmである。
 (6) 1個120円のリんごを3個、1個80円のみかんを2個買うと、全部で 円になる。
 (7) 25.3kgは、 gである。
 (8) 100円使ったら20ポイント付くカードを使って、21000円買い物したら ポイント付いた。
 (9) 1500本のペンを6人で同じ数に分けたとき、1人がもてるのは 本である。
 (10) 300個のボールの中で12個だけ赤い色のボールが入っている、赤いボールの割合は %である。

【4】図を見て問題に答えなさい。

(1) 下図の△ABCの面積を求めなさい。



(2) 下図の円錐の体積を求めなさい。
 なお、円周率は π で答えなさい。



【5】鉛筆と消しゴムを買いにお店に行きました。

鉛筆を6本と消しゴムを3個買ったなら840円となり、鉛筆4本と消しゴム5個買ったなら920円となりました。

- (1) 鉛筆1本の値段を答えなさい。
 (2) 消しゴム1個の値段を答えなさい。

練習問題 高度自動車工学科(数学) 模範解答

【1】	(1)	11	(6)	2	【3】	(1)	36	分
	(2)	-1	(7)	$\frac{28}{27} \left(1 \frac{1}{27}\right)$		(2)	18	km
	(3)	5.12	(8)	$\frac{1}{25}$ (0.04)		(3)	10	人
	(4)	-5	(9)	$\frac{9}{2}$ (4.5)		(4)	1950	円
	(5)	$-\frac{2}{5}$ (-0.4)	(10)	$14\sqrt{2}$		(5)	28	度
【2】	(1)	$x = 3$			【4】	(1)	$8\sqrt{2}$	cm
	(2)	$x = -1$				(2)	$64 - 16\pi$	cm ²
	(3)	$x = 2$			【5】	(1)	$2\sqrt{17}$	cm
	(4)	$x = -7$				(2)	$\frac{8\sqrt{17}}{17}$	cm
	(5)	$x = \frac{22}{7}, \frac{1}{3}, \frac{1}{7}$				【2】	(6)	$x = \pm 7$
(7)	$x = -4, 1$			(8)	$x = 2, -\frac{2}{3}$			
(8)	$x = 2, -\frac{2}{3}$			(9)	$x = 6, y = -2$			
(9)	$x = 6, y = -2$			(10)	$x = -4, y = 2$			
(10)	$x = -4, y = 2$							

練習問題 自動車整備科(数学) 模範解答

【1】	(1)	21	(6)	$\frac{10}{3}$	【3】	(1)	12	分
	(2)	35	(7)	$\frac{3}{2}$		(2)	24000	m
	(3)	1375	(8)	$-\frac{5}{24}$		(3)	50	km/h
	(4)	-16.25	(9)	36		(4)	20000	円
	(5)	-8	(10)	30		(5)	1700	mm
【2】	(1)	$x = -4$			【3】	(6)	520	円
	(2)	$x = 6$				(7)	25300	g
	(3)	$x = -\frac{13}{2}$				(8)	4200	ボルト
	(4)	$x = -2, 6$				(9)	250	本
	(5)	$x = 5, y = -3$				(10)	4	%
【4】	(1)	10		cm ²	【4】	(1)	10	cm ²
	(2)	12		π cm ³		(2)	12	π cm ³
【5】	(1)	80		円	【5】	(1)	80	円
	(2)	120		円		(2)	120	円

指定校推薦書

【高度自動車工学科・自動車整備科】

学校法人トヨタ整備学園

専門学校トヨタ名古屋自動車大学校

学校長 殿

高等学校名

学校長名

(印)

下記の生徒を入学適任者として推薦します。

ふりがな				性別
氏名				男・女
生年月日	西暦	年	月	日生
2027年	3月			科 卒業見込み

学業成績

全教科 評定平均値	_____
-----------	-------

※指定校には、学校長宛文書でご案内しております。
貴校の指定校推薦基準値をよくご確認の上で記入ください。

欠席日数 20日以内（3年次7月末まで）

受験生欠席日数	日
受験生欠席理由	

※やむを得ない理由で日数を超える場合は、入試係までご相談ください。

指定校推薦での受験学科

<input type="checkbox"/> 高度自動車工学科	<input type="checkbox"/> 自動車整備科
-----------------------------------	---------------------------------

※いずれかのにをお付けください。

推薦所見

ふりがな

記載責任者名

(印)

貴校電話番号 ()

—

※ 進学用調査書に同封し、郵送してください。（締切日必着）

企業推薦書

学校法人トヨタ整備学園
 専門学校トヨタ名古屋自動車大学校
 学校長 殿

会社名

代表者名

(印)

下記の者は、貴校入学の適格者と認め推薦します。

ふりがな 氏 名	性別 男 ・ 女
生年月日	西暦 年 月 日生
出身校	高等学校 ・ 大学 ・ 短期大学 年 月 卒業 ・ 卒業見込み
受験学科	受験する学科を○で囲んでください。 高度自動車工学科 自動車整備科
推薦内容	1. 卒業後は当社（グループ）で採用する予定であり、本人も了承している（奨学金支給有） 2. 卒業後は当社（グループ）で採用する予定であり、本人も了承している（奨学金支給無） 3. 当社に内定しており、高校卒業後当社社員として貴校に在籍することを本人も了承している（企業派遣社員）
記載責任者	部 署 連絡先 TEL FAX ふりがな 氏 名 (印) 企業派遣社員制度でのご推薦の場合 合格者の授業料等のお振り込みのご案内は企業様宛にお送りいたします。 送付先をご記入ください。 〒 - 部 署 住所 担当者

※出願受付期間内に郵送してください。（締切日必着）

同窓会親族優遇制度 申請書

学校法人トヨタ整備学園
 専門学校トヨタ名古屋自動車大学校
 同窓会長 殿

親族よりご紹介いただき、受験します。

受験者

ふりがな		性別	生年月日
氏名		男・女	年 月 日生
住所	〒 -		
出身校	高等学校 年 月 卒業見込み ・ 卒業		
受験学科	受験する学科を○で囲んでください。 高度自動車工学科 自動車整備科		

紹介者（同窓生）

ふりがな		性別	生年月日
氏名		男・女	年 月 日生
卒業校 卒業学科 卒業年	卒業校を○で囲んでください。 東京校 ・ 名古屋校 ・ 神戸校 科 年 3 月 卒業見込み ・ 卒業		
住所 電話番号	〒 - 電話番号 () -		
受験者との関係			

※制度については、18ページ「2. 同窓会親族優遇制度」をご確認ください。

※出願受付期間内に入試係宛に郵送してください。（締切日必着）

学校法人 トヨタ整備学園

トヨタ名古屋自動車大学校

〒452-8567 愛知県清須市春日一番割1番地
TEL(052) 400-3611 FAX(052) 400-3615

入試係



と ろ う よ 1・2(級)
0120-106412

<http://ssl.toyota-tcn.ac.jp>
nyushi.nagoya@toyota-mec.ac.jp



この印刷物は、環境に配慮した
資材と工場で製造されています。



環境に配慮してベジタブル
インクを使用しています。